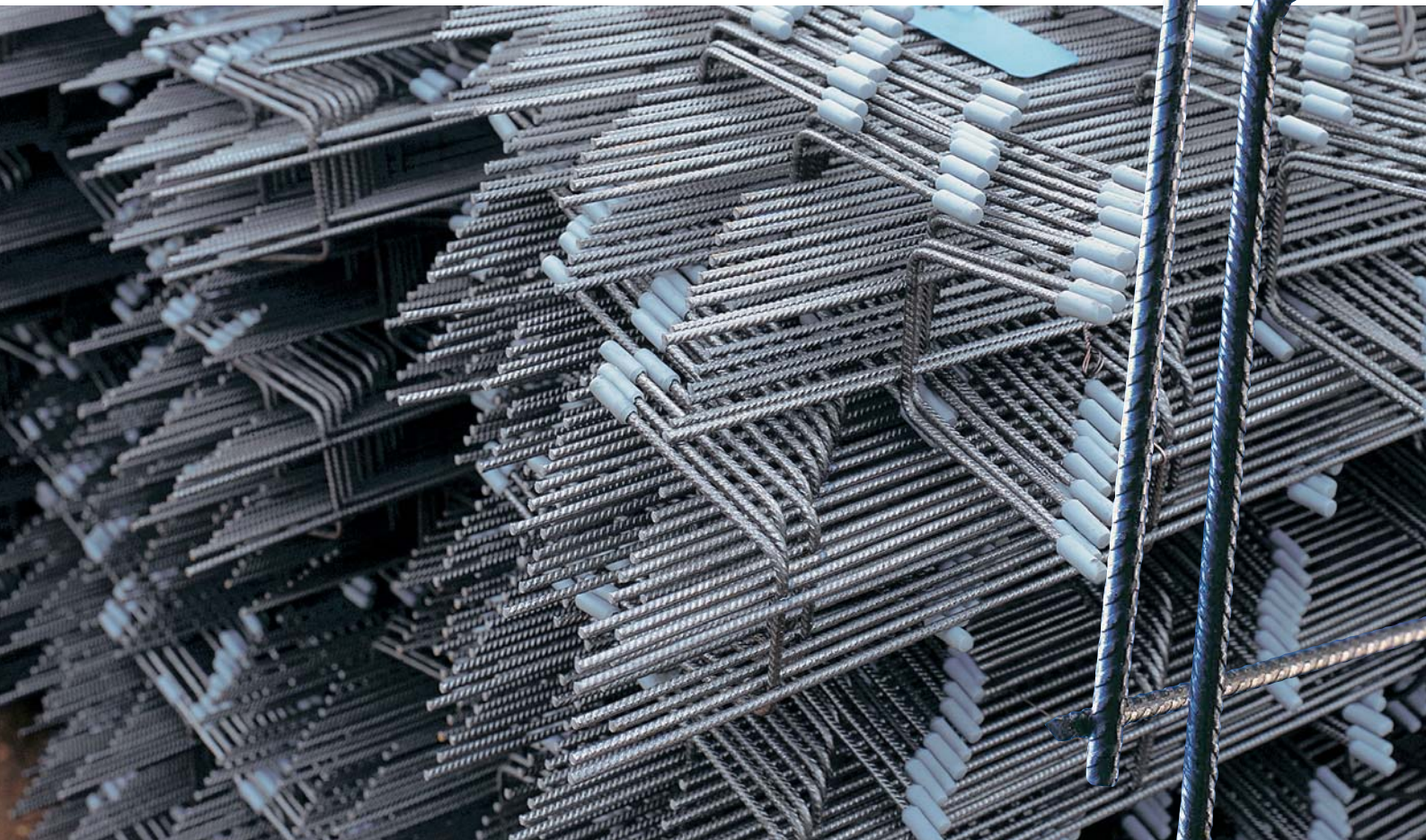
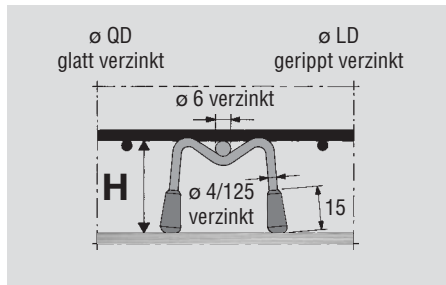


Distanzkörbe mit und ohne Kunststoff-Fuss



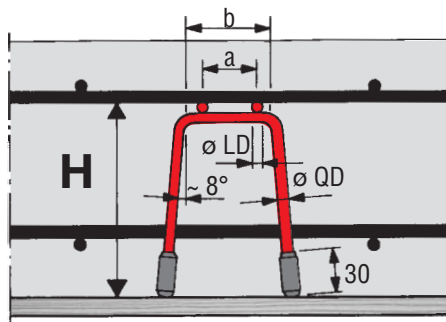
Distanzkörbe mit Kunststoff-Fuss DKM

auf der Schalung stehend, Korblänge 2,50 m

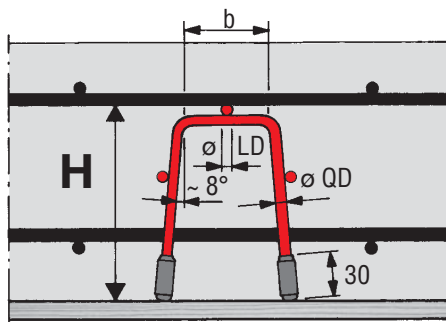


Höhe 20–200 mm
Werkbunde 200 Stk.
20 Bunde à 10 Stk.

Höhe 220–700 mm
Werkbunde 100 Stk.
10 Bunde à 10 Stk.



für H = 70–800 mm

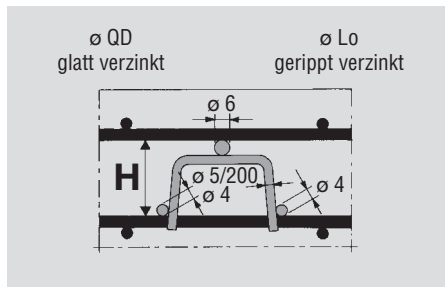


für H = 810–1100 mm

Höhe mm	ø LD mm	ø QD mm	Teilung mm	b mm	a mm	kg/m
20	6.0	4.0	125	35		0.292
25	6.0	4.0	125	35		0.296
30	6.0	4.0	125	35		0.304
35	6.0	4.0	125	35		0.312
40	6.0	4.0	125	35		0.322
50	6.0	4.0	125	35		0.338
60	6.0	4.0	125	85		0.352
70	5.5	5.5	250	85	50	0.524
80	5.5	5.5	250	85	50	0.539
90	5.5	5.5	250	85	50	0.554
100	5.5	5.5	250	85	50	0.568
110	5.5	5.5	250	85	50	0.583
120	5.5	5.5	250	85	50	0.598
130	5.5	5.5	250	85	50	0.613
140	5.5	5.5	250	85	50	0.628
150	5.5	5.5	250	85	50	0.643
160	5.5	5.5	250	85	50	0.658
170	5.5	5.5	250	85	50	0.673
180	5.5	5.5	250	85	50	0.688
190	5.5	5.5	250	85	50	0.703
200	5.5	5.5	250	85	50	0.718
220	6.0	7.0	250	85	50	1.048
240	6.0	7.0	250	85	50	1.096
260	6.0	7.0	250	85	50	1.145
280	6.0	7.0	250	85	50	1.193
300	6.0	7.0	250	85	50	1.241
320	7.0	7.0	250	85	50	1.450
340	7.0	7.0	250	85	50	1.498
360	7.0	7.0	250	85	50	1.546
380	7.0	7.0	250	85	50	1.595
400	7.0	7.0	250	85	50	1.643
420	7.0	7.0	250	85	50	1.691
440	7.0	7.0	250	85	50	1.740
460	7.0	7.0	250	85	50	1.788
480	7.0	7.0	250	85	50	1.836
500	7.0	7.0	250	85	50	1.884
520	7.0	7.0	200	85	75	1.932
540	7.0	7.0	200	85	75	1.981
560	7.0	7.0	200	85	75	2.029
580	7.0	7.0	200	85	75	2.077
600	7.0	7.0	200	85	75	2.126
620	7.0	7.0	200	85	75	2.174
640	7.0	7.0	200	85	75	2.222
660	7.0	7.0	200	85	75	2.271
680	7.0	7.0	200	85	75	2.319
700	7.0	7.0	200	85	75	2.367
510 – 600	7.0	7.0	200		75	2.646
610 – 700	7.0	7.0	200		75	2.975
710 – 800	7.0	8.0	240		75	3.559
810 – 900	9.0	8.0	240		650	4.765
910 – 1000	9.0	8.0	240		650	5.112
1010 – 1100	9.0	8.0	240		650	5.460

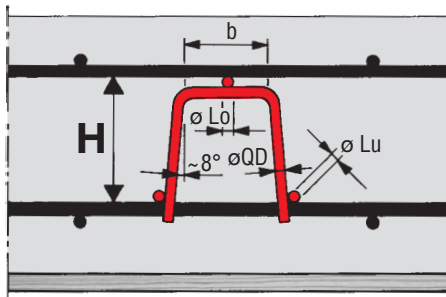
Distanzkörbe ohne Kunststoff-Fuss DKO

auf der unteren Bewehrung stehend, Korblänge 2,50 m



Höhe 40–200 mm
Werkbunde 200 Stk.
20 Bunde à 10 Stk.

Höhe 220–500 mm
Werkbunde 100 Stk.
10 Bunde à 10 Stk.



Höhe mm	ø Lu mm	ø Lo mm	ø QD mm	Teilung mm	b mm	kg/m
40	4.0	6.0	5.0	200	85	0.534
50	4.0	6.0	5.0	200	85	0.550
60	4.0	6.0	5.0	200	85	0.566
70	4.0	5.5	5.5	200	85	0.599
80	4.0	5.5	5.5	200	85	0.609
90	4.0	5.5	5.5	200	85	0.628
100	4.0	5.5	5.5	200	85	0.648
110	4.0	5.5	5.5	200	85	0.667
120	4.0	5.5	5.5	200	85	0.886
130	4.0	5.5	5.5	200	85	0.706
140	4.0	5.5	5.5	200	85	0.730
150	4.0	5.5	5.5	200	85	0.750
160	4.0	5.5	5.5	200	85	0.769
170	4.0	5.5	5.5	200	85	0.789
180	4.0	5.5	5.5	200	85	0.808
190	4.0	5.5	5.5	200	85	0.827
200	4.0	5.5	5.5	200	85	0.847
220	4.0	6.0	5.5	200	85	0.921
240	4.0	6.0	5.5	200	85	0.969
260	4.0	6.0	5.5	200	85	1.008
280	4.0	6.0	5.5	200	85	1.042
300	4.0	6.0	5.5	200	85	1.091
320	5.5	7.0	7.0	200	85	1.830
340	5.5	7.0	7.0	200	85	1.893
360	5.5	7.0	7.0	200	85	1.964
380	5.5	7.0	7.0	200	85	2.027
400	5.5	7.0	7.0	200	85	2.097
420	5.5	7.0	7.0	200	85	2.168
440	5.5	7.0	7.0	200	85	2.231
460	5.5	7.0	7.0	200	85	2.301
480	5.5	7.0	7.0	200	85	2.364
500	5.5	7.0	7.0	200	85	2.435
510 – 600	7.0	7.0	7.0	200		2.979
610 – 700	8.0	8.0	8.0	200		4.307
710 – 800	8.0	8.0	8.0	240		4.174
810 – 900	8.0	8.0	8.0	240		4.522
910 – 1000	8.0	8.0	8.0	240		4.870
1010 – 1100	8.0	8.0	8.0	240		5.565

Distanzkörbe mit und ohne Kunststoff-Fuss

Verlegen

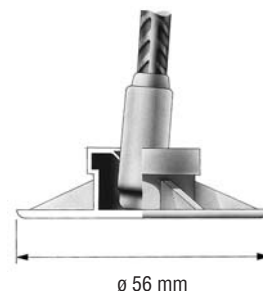
in Abständen von 500–1000 mm

Je nach Gewicht der zu stützenden Bewehrung

pro m² Bewehrung werden ca. 1–1,5 Laufmeter Distanzkörbe benötigt

Druckverteiler DV

Material	Kunststoff
Einsatz	Beim Verlegen von Distanzkörben mit Kunststoff-Fuss auf Isolationsplatten
Auflagefläche	25 cm ²
Fussdurchmesser	56 mm
Säcke	à 250 Stück



Ausschreibungstext gemäss NPK

Beispiel

500

530

531

.200

.201

.202

.203

.204

.205

.206

.207

.208

.209

Bewehrungen

Bewehrungszubehör und spezielle Bewehrungen

Stützbewehrungen

Distanzkörbe mit und ohne Kunststoff-Fuss, liefern und verlegen

01 SG Distanzkörbe

h bis mm 60. m

h mm 61 bis 100. m

h mm 101 bis 150. m

h mm 151 bis 200. m

h mm 201 bis 300. m

h mm 301 bis 400. m

h mm 401 bis 500. m

01 h mm m

bis .209 wie .208 m

Stahl Gerlafingen AG
CH-4563 Gerlafingen

Tel. 032 674 22 22 Fax 032 674 28 46

www.stahl-gerlafingen.com

sales@stahl-gerlafingen.com

Ein Unternehmen der **Beltrame Group**



02.2009/D