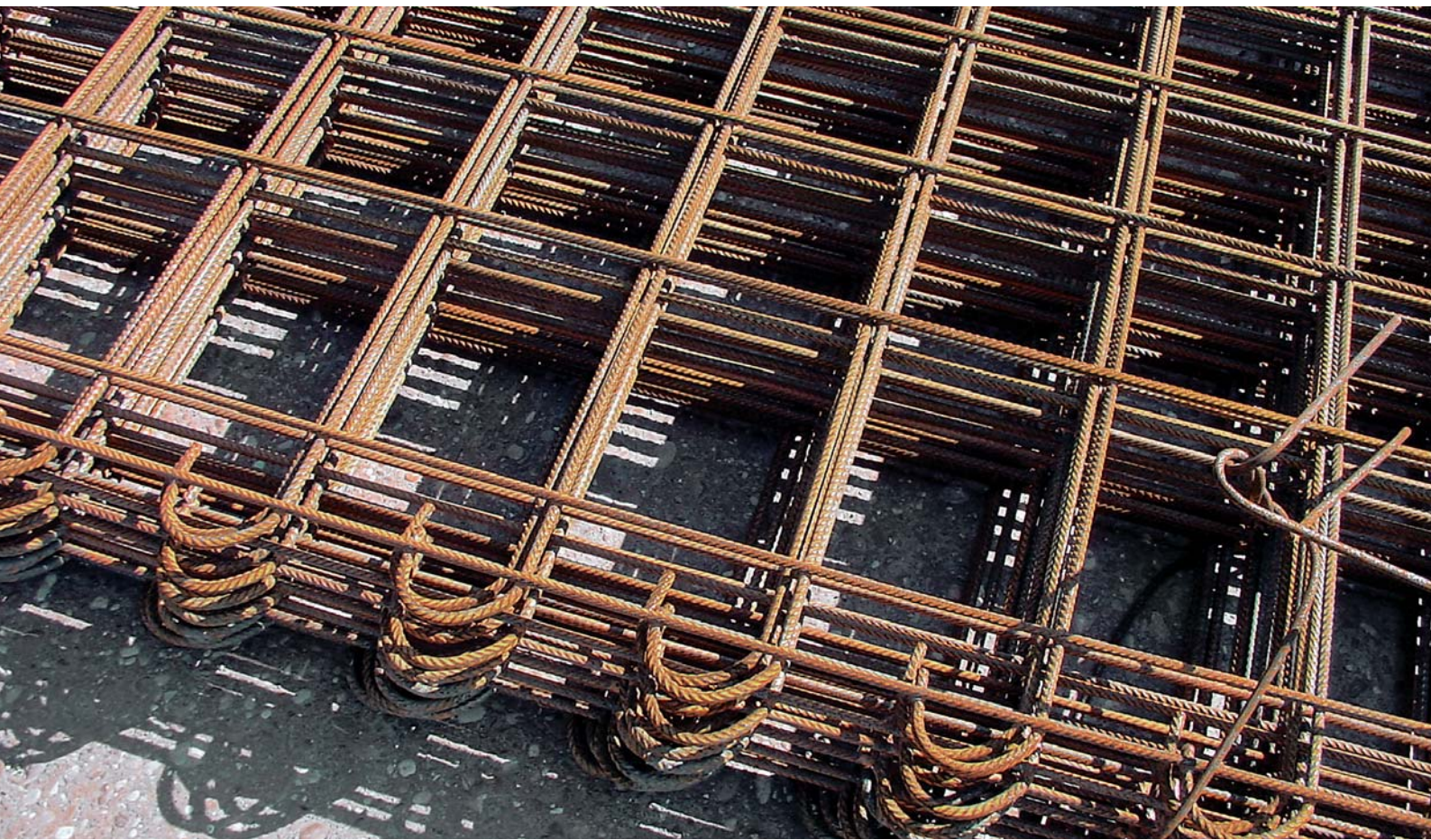


Lagermatten artec B500B mit Schlaufe



Lagermatten artec B500B mit Schlaufe

B500B

Typ	Format L x B m	Teilung		Durchmesser		a _s längs artec-Stoss; lb mm					a _s quer	Stoss min.		Gewicht	
		längs mm	quer mm	ld/LD mm	QD mm	200	250	300	350	400		quer Lb mm	längs Lb mm	Stk. kg	m ² kg

Matten für biaxiale Bewehrungen

B 188.48	4,80 x 2,25	150	150	6	6	188	217	221	224	228	188	200	300	34,3	3,18
B 188.54	5,40 x 2,25	150	150	6	6	188	217	221	224	228	188	200	300	38,6	3,18
B 188.63	6,30 x 2,25	150	150	6	6	188	217	221	224	228	188	200	300	45,1	3,18
B 257.39	3,90 x 2,25	150	150	6/7	7	257	276	280	285	290	257	200	300	36,7	4,18
B 257.48	4,80 X 2,25	150	150	6/7	7	257	276	280	285	290	257	200	300	45,2	4,18
B 257.54	5,40 X 2,25	150	150	6/7	7	257	276	280	285	290	257	200	300	50,8	4,18
B 257.63	6,30 X 2,25	150	150	6/7	7	257	276	280	285	290	257	200	300	59,3	4,18
B 335.39	3,90 X 2,25	150	150	6/8	8	335	344	349	355	361	335	200	300	46,9	5,34
B 335.48	4,80 x 2,25	150	150	6/8	8	335	344	349	355	361	335	200	300	57,7	5,34
B 335.54	5,40 x 2,25	150	150	6/8	8	335	344	349	355	361	335	200	300	64,9	5,34
B 335.63	6,30 x 2,25	150	150	6/8	8	335	344	349	355	361	335	200	300	75,7	5,34
B 424.48	4,80 x 2,25	150	150	6/9	9	424	427	434	442	424	250	350	71,9	6,66	
B 424.54	5,40 x 2,25	150	150	6/9	9	424	427	434	442	424	250	350	80,9	6,66	
B 424.63	6,30 x 2,25	150	150	6/9	9	424	427	434	442	424	250	350	94,4	6,66	
B 524.48	4,80 x 2,25	150	150	7/10	10	524	543	552	524	300	350	89,3	8,27		
B 524.54	5,40 x 2,25	150	150	7/10	10	524	543	552	524	300	350	100,5	8,27		
B 524.63	6,30 x 2,25	150	150	7/10	10	524	543	552	524	300	350	117,2	8,27		

Matten für Wandbewehrungen

W 257.27	2,70 X 2,25	150	150	6/7	8	257	276	280	285	290	335	200	27,5	4,53
W 335.27	2,70 X 2,25	150	150	6/8	9	335	344	349	355	361	424	200	34,5	5,68

Tragstösse nach SIA 262

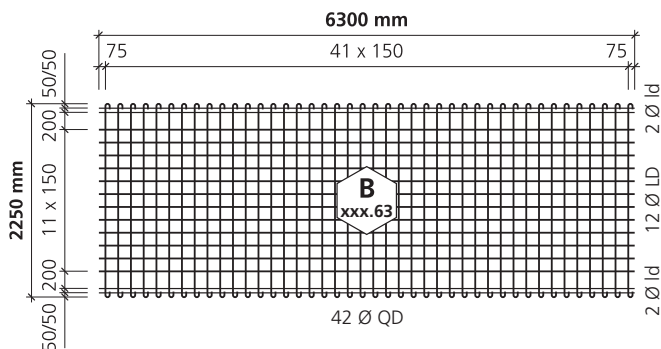
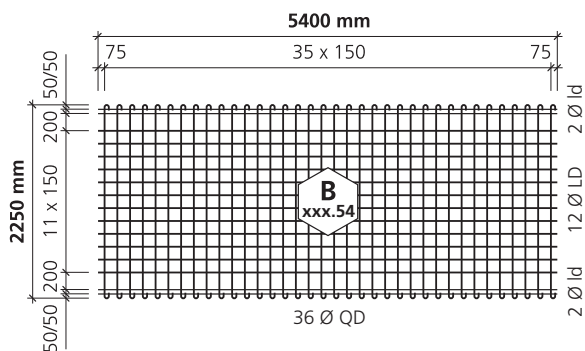
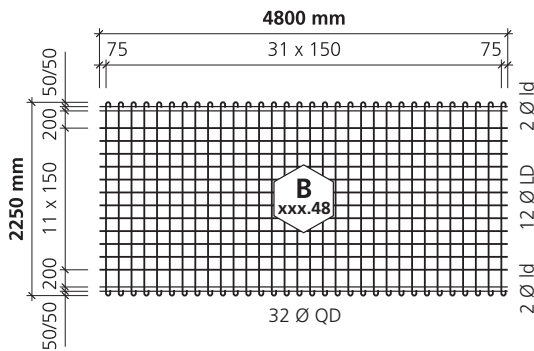
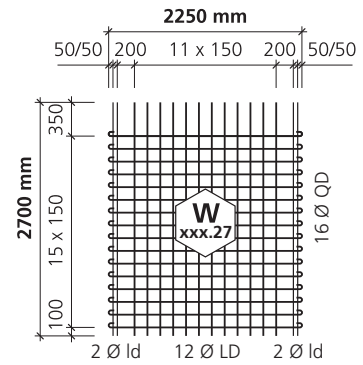
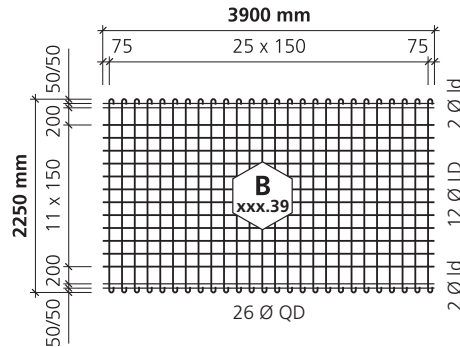
quer min. 200 mm bzw. nach Tabelle
längs min. 35 ø

Querschnitte a_s

längs im verlegten Zustand mit Tragstoss und Nutzenbreite über 3 Matten
quer an der einzelnen Matte

Lagermatten artec B500B mit Schlaufe

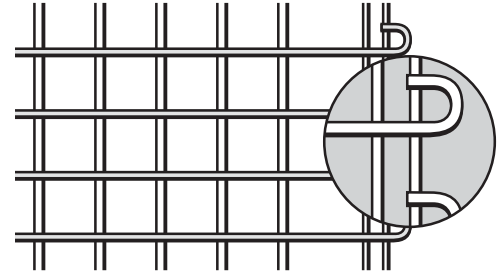
B500B



Lagermatten artec B500B mit Schlaufe

Die typischen Vorteile der Lagermatten artec B500B mit Schlaufe:

- Schlaufe und Zwillingsrandstäbe ermöglichen einen **minimalen Tragstoss von 200 mm**
- Sicherheit auf der Baustelle; reduzierte Verletzungsgefahr
- einfaches Verlegen
- sichere Baustellenkontrolle



Mechanische Eigenschaften

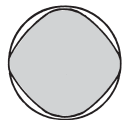
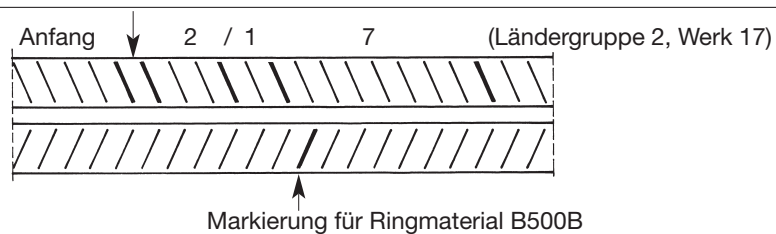
charakteristische Werte (statistische Toleranzgrenze)

Norm **SIA 262 – B500B**

Festigkeit	Fließgrenze f_{sk} Streckgrenze R_e	[N/mm ²]	500
Duktilität Klasse B	Verhältnis $(f_t/f_s)_k$ Zugfestigkeit R_m / Streckgrenze R_e	[-]	1.08
	Dehnung bei Höchstlast ϵ_{uk} A_{gt}	[%]	5

Zulassung	CH	SIA 262	Register M2.1	6 – 12 mm
-----------	----	---------	---------------	-----------

Walzzeichen



Mattenbezeichnung

Jede Matte ist mit einer Stücketikette und den nebenstehenden Angaben versehen.



B 188.54

— Mattenlänge
(z.B. 54 = 5,40 m)
— Nennquerschnitt
— Mattenreihe

Schweisseignung

nachgewiesen ($C \leq 0,22 \%$ $C_{eq} \leq 0,50 \%$)

Stahl Gerlafingen AG CH-4563 Gerlafingen

Tel. 032 674 22 22 Fax 032 674 28 46
www.stahl-gerlafingen.com
sales@stahl-gerlafingen.com

